

**ОТКРЫТОЕ АКЦИОНЕРНОЕ ОБЩЕСТВО МЕЖДУГОРОДНОЙ И  
МЕЖДУНАРОДНОЙ ЭЛЕКТРИЧЕСКОЙ СВЯЗИ «РОСТЕЛЕКОМ»**



**УТВЕРЖДАЮ**

Вице-Президент  
по информационному обществу

\_\_\_\_\_ А.В.Сивидов  
«\_\_\_» \_\_\_\_\_ 2015 г.

**СИСТЕМА ОБЕСПЕЧЕНИЯ ВЫЗОВА ЭКСТРЕННЫХ  
ОПЕРАТИВНЫХ СЛУЖБ ПО ЕДИНОМУ НОМЕРУ «112»  
СВЕРДЛОВСКОЙ ОБЛАСТИ**

**СИСТЕМНЫЙ ПРОЕКТ ТЕЛЕКОММУНИКАЦИОННОЙ  
ПОДСИСТЕМЫ**

**КНИГА 2**

**Структурные схемы и схемы связи**

**Том 7**

**Схема организации связи сети передачи данных в части формирования  
транспортной среды (телекоммуникационной инфраструктуры) для  
функционирования информационно-коммуникационной и других  
подсистем системы-112  
Свердловской области**

**АГРВ.041095.66.10ПЗ**

**2015**

Перв. применен.

Справ. №

Подп. и дата

Инв. № дубл.

Взамен инв. №

Подп. и дата

№ документа

## Содержание

1	Общие сведения .....	2
1.1	Тема работы .....	2
1.2	Обоснование проекта.....	2
1.3	Заказчики и исполнители .....	2
1.4	Организационные основания для проектирования.....	2
1.5	Сроки .....	2
1.6	Назначение документа.....	2
2	Схема организации связи сети передачи данных в части формирования транспортной среды (телекоммуникационной инфраструктуры) для функционирования информационно-коммуникационной и других подсистем системы-112 Свердловской области .....	3
	Перечень сокращений .....	5

Перв. применен.	
Справ. №	

Подп. и дата	
Взамен инв. №	
Инв. № дубл.	
Подп. и дата	

№ документа	
Изм.	
Лист	
Проверил	
Н.контрол	
Утвердил	


АГРВ.041095.66.10ПЗ

Системный проект  
телекоммуникационной  
подсистемы системы-112  
Свердловской области

Литера	Лист	Листов
П	1	7

ОАО «Ростелеком»

# 1 Общие сведения

## 1.1 Тема работы

Наименование темы работы – «Разработка системных проектов телекоммуникационной подсистемы системы обеспечения вызова экстренных оперативных служб по единому номеру «112» для 7 (семи) субъектов Российской Федерации».

## 1.2 Обоснование проекта

Федеральная целевая программа «Создание системы обеспечения вызова экстренных оперативных служб по единому номеру «112» в Российской Федерации на 2013 – 2017 годы», утвержденная постановлением Правительства Российской Федерации от 16 марта 2013 г. № 223.

## 1.3 Заказчики и исполнители

Государственный Заказчик – Министерство связи и массовых коммуникаций Российской Федерации.

Генеральный подрядчик – ОАО «Ростелеком».

## 1.4 Организационные основания для проектирования

Перечень документов по организации проектирования:

Государственный контракт от 28 ноября 2014 г. № 0410/95.

## 1.5 Сроки

Начало работ – 28 ноября 2014 г.

Окончание работ 1-го этапа – 23 декабря 2014 г.

Окончание работ 2-го этапа – 23 марта 2015 г.

## 1.6 Назначение документа

Настоящий документ определяет схему организации связи сети передачи данных в части формирования транспортной среды (телекоммуникационной инфраструктуры) для функционирования информационно-коммуникационной и других подсистем системы-112 Свердловской области.

Подп. и дата	
Инв. № дубл.	
Взамен инв. №	
Подп. и дата	
№ документа	

Изм.	Лист	№ документа	Подп.	Дата

**АГРВ.041095.66.10ПЗ**

Лист

2

## 2 Схема организации связи сети передачи данных в части формирования транспортной среды (телекоммуникационной инфраструктуры) для функционирования информационно-коммуникационной и других подсистем системы-112 Свердловской области

Схема организации связи сети передачи данных Свердловской области в части формирования транспортной среды (телекоммуникационной инфраструктуры) для функционирования подсистем системы-112, представлена на Рисунке 1.

Схемы организации связи сети передачи данных в части формирования телекоммуникационной инфраструктуры для функционирования подсистем системы-112 в муниципальных образованиях Свердловской области представлены в Томе 10 Книги 2.

Типовые схемы организации связи сети передачи данных на технологических площадках размещения структурных элементов системы-112 (ЦОВ-112, РЦОВ-112, ЦОВ-ЕДДС и ДДС) на территории муниципальных образований Свердловской области представлены в Томе 10 Книги 2.

№ документа	Подп. и дата		Име. № дубл.		Взамел инв. №		Подп. и дата		Подп. и дата		
Изм.	Лист	№ документа	Подп.	Дата	<b>АГРВ.041095.66.10ПЗ</b>						Лист
											3

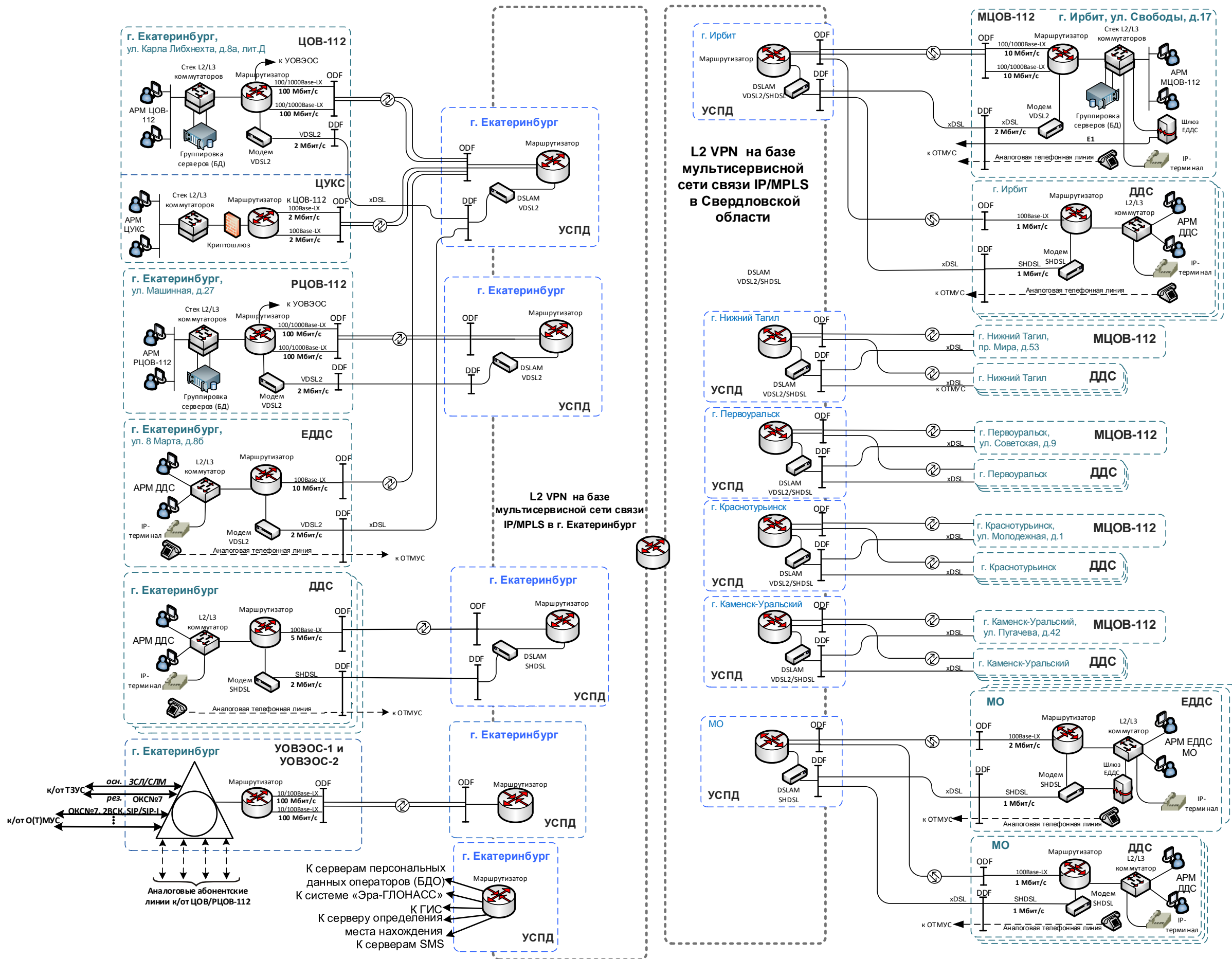


Рисунок 1. Схема организации связи СПД Свердловской области в части формирования транспортной среды (телекоммуникационной инфраструктуры) для функционирования подсистем системы-112

Взам. инв. №	
Подп. и дата	
Инв.№ подл.	

## Перечень сокращений

SHDSL- Single-pair High-speed digital subscriber line – высокоскоростная цифровая абонентская линия по одной паре проводов

IP/MPLS L2VPN

VPN– виртуальная частная сеть

L2 – уровня 2

IP – интернет протокол

MPLS– мультипротокольная коммутация по меткам

виртуальная частная сеть IP уровня 2 на базе MPLS

БДО - базы данных операторов связи

ГИС – геоинформационная система

ДДС - дежурно-диспетчерская служба

ЕДДС - единая дежурно-диспетчерская служба

РЦОВ-112 - резервный центр обработки вызовов экстренных оперативных служб по единому номеру 112 субъекта РФ

УОВЭОС - узел обеспечения вызовов экстренных оперативных служб

УСПД – узел сети передачи данных

ЦОВ-112 - центр обработки вызовов экстренных оперативных служб по единому номеру 112 субъекта РФ

ЦУКС - центр управления в кризисных ситуациях

№ документа	Подп. и дата	Взамен инв. №	Инв. № дубл.	Подп. и дата	Изм.	Лист	№ документа	Подп.	Дата	АГРВ.041095.66.10ПЗ	Лист
											5

### ЛИСТ РЕГИСТРАЦИИ ИЗМЕНЕНИЙ

Изм.	Номера листов (страниц)				Всего листов (страниц) в докум.	№ докум.	Входящий № сопроводительного докум. и дата	Подпись	Дата
	измененных	замененных	новых	аннулированных					

№ документа	
Подп. и дата	
Взам. инв. №	
Инв. № дубл.	
Подп. и дата	

Изм.	Лист	№ документа	Подп.	Дата

АГРВ.041095.66.10ПЗ